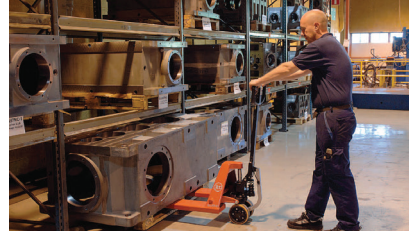


BT LIFTER LHM 2.3 TON

Transpaleteira Manual





Transpaleteira Manual

Modelo LHM, com capacidade de 2,3 toneladas

Só quem confia no que faz, pode oferecer 99 anos de garantia

Solução indispensável para movimentação de cargas, seu negócio estará seguro com a LHM.

Oferece durabilidade, facilidade de uso e baixíssimo custo de manutenção, a LHM é capaz de suportar até 50.000 ciclos de trabalho.



VIDA ÚTIL EXCEPCIONAL



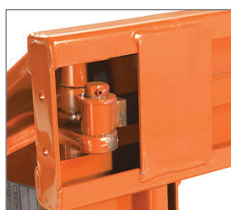
99 anos de garantia na estrutura

99 anos de garantia no chassi, válido para defeitos no material e na soldagem, derivados de erros na manufatura. A garantia do conjunto hidráulico e do timão é estendida por até cinco anos. Nenhum outro fabricante oferece as mesmas garantias.



Timão robusto soldado por robô

Confere força e confiabilidade ao equipamento, reduzindo o custo de manutenção ao longo da vida útil.



Haste de alta qualidade e durabilidade

Robusta e confiável, reduz o custo de manutenção do equipamento ao longo de sua vida útil e proporciona maior estabilidade da carga.



12 pontos de lubrificação

Pontos de lubrificação nas partes de maior desgaste, para reduzir e permitir uma manutenção preventiva mais rápida e assertiva.



Durabilidade garantida

Testada e comprovada, a LHM é capaz de suportar até 50.000 ciclos de trabalho durante sua vida útil.



99% reciclável

Avaliada positivamente no nível de eficiência ambiental, que confere o selo ISO 14020, nossas máquinas são reflexo de iniciativas para redução efetiva do impacto ao meio ambiente.

FORÇA E DESEMPENHO



Sistema hidráulico de válvula ajustável e rolamento de dupla esfera

Garante manobras com segurança, conforto e contribui para correta distribuição da carga, tornando a operação mais fluida.



Quick-lift - Elevação rápida e eficiente

Basta acionar duas vezes o sistema de elevação para retirar o paleta do chão, proporcionando uma movimentação fácil, rápida e eficiente. Menos esforço do operador e maior produtividade na operação.



Válvulas de aço inoxidável

Proporciona confiabilidade máxima, sem trancos na elevação e uma descida suave para uma operação eficiente.



Punho de polímero de alta densidade

Com desenho ergonômico e tecnologia que o mantém em temperatura próxima à do corpo humano, oferece máximo conforto ao operador.



Rolete na ponta dos garfos

Facilitam entrada e saída da máquina no palete, melhorando a produtividade da operação e reduzindo o desgaste do garfo.



Marcação nos garfos

Para melhorar posicionamento do equipamento nos paletes, simplificando o uso e reduzindo os danos às cargas.



Sistema de roda de carga

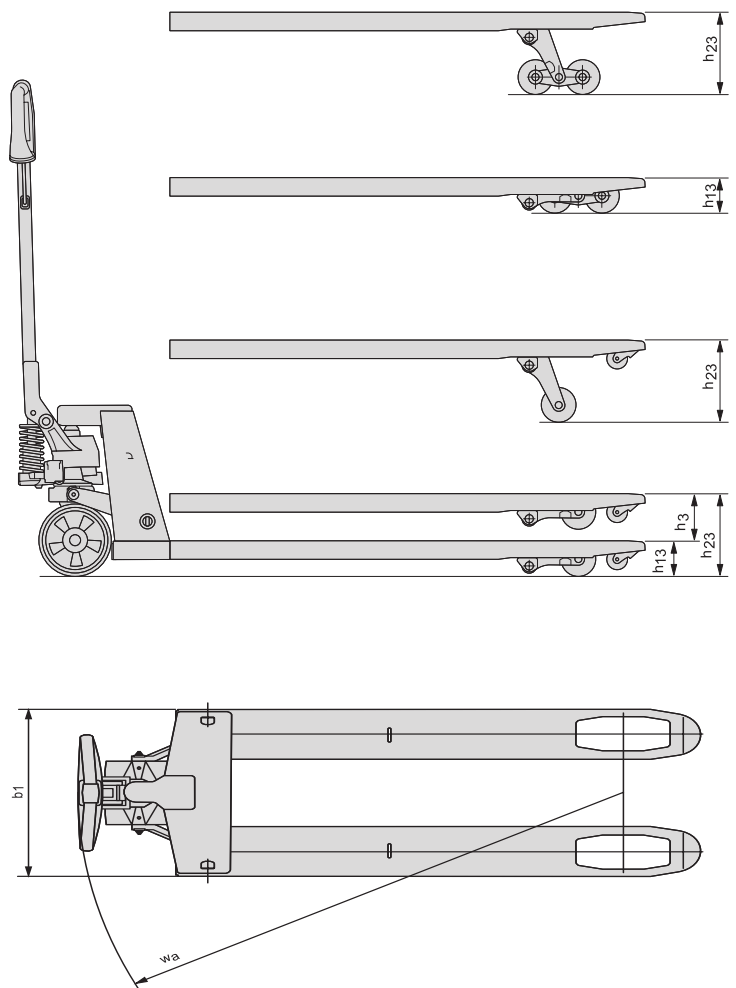
Poderá ser configurada de acordo com a necessidade da operação:

Rodas Bogie (padrão): Indicadas para superfícies irregulares. Apresentam desempenho superior, por distribuírem melhor a carga.

Rodas Simples (opcional): Excelente manobrabilidade, ideais para movimentar paletes pelo lado aberto ou pisos planos.

ESPECIFICAÇÕES PRINCIPAIS

Modelo			LHM230
	Capacidade nominal	Kg	2300
	Tipo de operação		Manual
h23	Altura de elevação	mm	200
h13	Altura dos garfos abaixados	mm	83
h3	Elevação dos garfos	mm	115
b1	Abertura sobre Garfos	mm	520/685
Wa	Raio de giro	mm	1370
Ast	Largura do corredor (800 x 1200) comprimento *	mm	1725
	Roda de Carga		Bogie



* Outras opções poderão apresentar valores diferentes



Cobertura Nacional

O atendimento da Toyota Empilhadeiras se estende por todos os estados, através da Matriz, Filiais e uma ampla rede de Dealers, treinados e preparados para identificar e atender as suas necessidades.

Fábrica no Brasil

Nossa fábrica, localizada em Artur Nogueira/SP, está estrategicamente posicionada em uma das principais rodovias do estado. Os equipamentos produzidos na fábrica possuem o mesmo rigor de qualidade japonesa e de outros países de primeiro mundo, utilizando o Sistema de Produção Toyota (TPS).

Os dados deste folheto são determinados com base em nossas condições de teste padrão. O desempenho pode variar de acordo com as especificações e condições atuais dos veículos, além das condições da área de operação. É possível que a cor real do veículo seja diferente da cor apresentada neste folheto devido às condições de impressão e fotografia. Algumas fotografias foram editadas por computador. A disponibilidade e as especificações dependem da região e estão sujeitas a alteração sem aviso prévio. A operação segura das empilhadeiras é obtida através de treinamento adequado do operador e das regras de segurança apropriadas. Consulte o representante da Toyota para mais detalhes. A Toyota Material Handling Mercosur Comércio de Equipamentos Ltda. reserva-se o direito de alterar as especificações e os produtos sem aviso prévio. Todos os direitos reservados à Toyota Industries Corporation.

Certificação ISO 9001

Toyota Empilhadeiras é certificada no Sistema de Gestão da Qualidade

(11) 3511-0400

www.toyotaempilhadeiras.com.br

comercial@toyotaempilhadeiras.com.br

[/ToyotaEmpilhadeira](https://www.facebook.com/ToyotaEmpilhadeira)

[/toyota-empilhadeiras](https://www.linkedin.com/company/toyota-empilhadeiras)

[ToyotaEmpilhadeiras](https://www.youtube.com/ToyotaEmpilhadeiras)

TOYOTA
EMPILHADEIRAS

TOYOTA

TOYOTA MATERIAL HANDLING MERCOSUR