

Trator de reboque 3 - 5 t

TRACTO

Série S

TSE300

TSE500



Trator de reboque

Especificações do trator					TSE300	TSE500
Identificação	1.1	Fabricante			Toyota	Toyota
	1.2	Modelo			TSE300	TSE500
	1.3	Tração			Elétrico	Elétrico
	1.4	Tipo de operador			Em pé	Em pé
	1.5	Capacidade de carga/carga nominal	Q	kg	3000	5000
	1.7	Tração nominal da barra de reboque	F	N	1000	1150
	1.9	Distância entre eixos	y	mm	1319	1319
Peso	2.1	Peso de serviço sem bateria		kg	659	659
	2.3	Carga sobre o eixo, sem carga, rodas motrizes/do braço de suporte		kg	679/390	679/390
Rodas	3.1	Rodas motrizes/do braço de suporte			Poliuretano	Poliuretano
	3.2	Dimensão das rodas dianteiras		mm	Ø 250x92	Ø 250x92
	3.3	Dimensão das rodas traseiras		mm	Ø 150x75	Ø 150x75
Dimensões	4.2.1	Altura total	h_{15}	mm	1284	1284
	4.8	Altura de pé	h_7	mm	130	130
	4.12	Altura de engate cavilha de reboque bola de reboque	h_{10}	mm	188/283/378/473	188/283/378/473
			h_{10}	mm	298/393/488/583	298/393/488/583
	4.19	Comprimento total	l_1	mm	1571	1571
	4.21	Largura total	b_1/b_2	mm	790/799	790/799
	4.26	Distância ente os braços de suporte	b_4	mm	613	613
	4.32	Altura ao solo, centro da distância entre eixos	m_1/m_2	mm	63/71	63/71
	4.35	Raio de viragem	W_a	mm	1508	1508
4.44	Entrada no compartimento do condutor com largura útil	l_{24}	mm	450	450	
Dados de desempenho	5.1	Velocidade de deslocação, com/sem carga		km/h	7,5/12	6/11
	5.6	Tração máx. da barra de reboque, com/sem carga		N	3200	3500
	5.7	Capacidade de rampa, com/sem carga		%	6/13	3/13
	5.10	Travão de serviço			Elétrico	Elétrico
Motor elétrico	6.1	Capacidade do motor de tração S2 60 min		kW	2,8	2,8
	6.4	Tensão da bateria, capacidade nominal K_5		V/Ah	24/465-620	24/465-620
	6.5	Peso da bateria, mín./máx.		kg	463/538	463/538
	6.6	Consumo de energia de acordo com o ciclo VDI ¹⁾		kWh/h		
Outros	8.1	Tipo de controlo de tração			BT Powerdrive	BT Powerdrive
	8.4	Nível sonoro aos ouvidos do condutor de acordo com EN 12 053			66	66

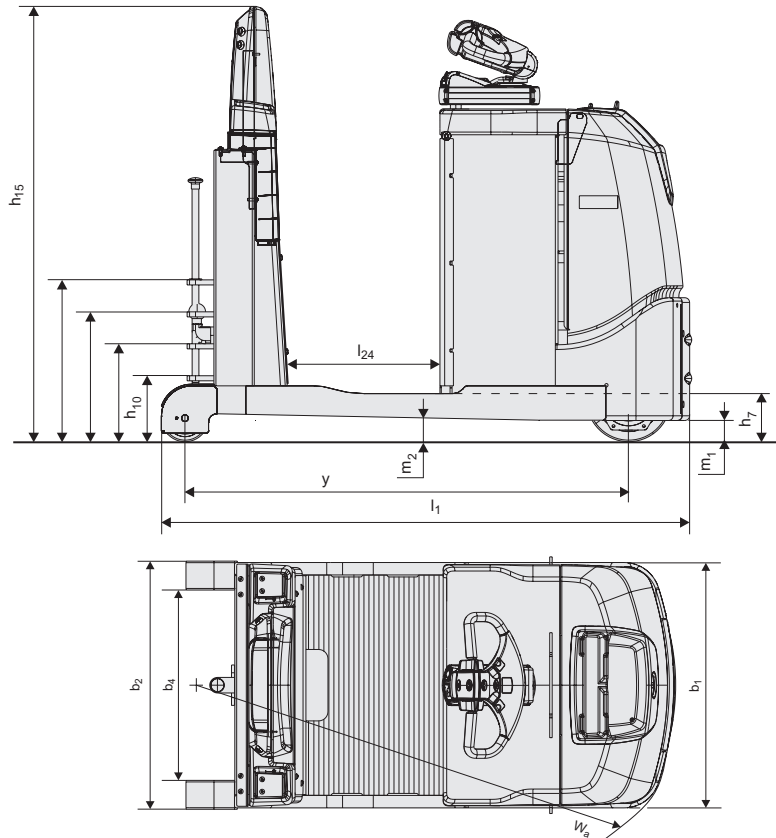
1) Para mais informações, contacte o seu fornecedor.

Todos os dados são baseados na configuração da tabela. Outras configurações poderão ter outros valores.

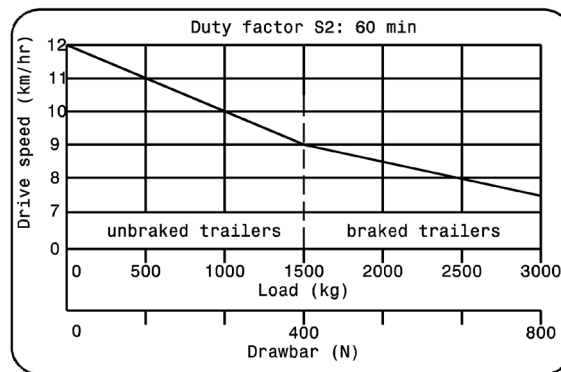
O desempenho e as dimensões são nominais e sujeitos a tolerâncias.

Os produtos e especificações da Toyota Material Handling estão sujeitos a alterações sem notificação prévia.

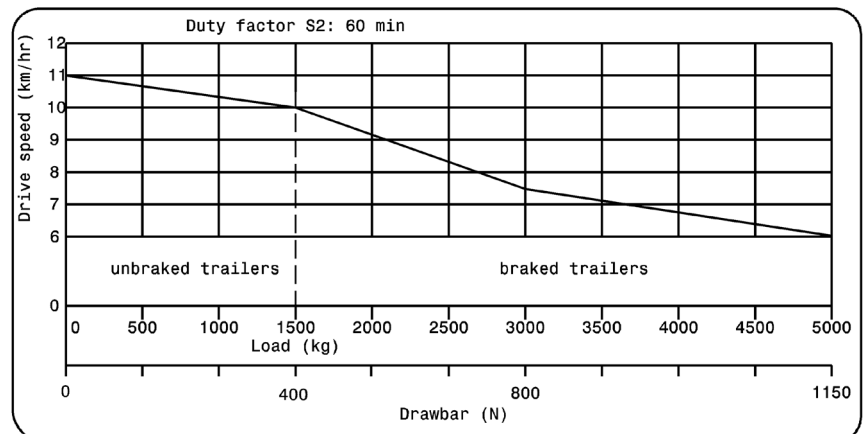
Esquema dimensional



TSE300



TSE500



Características:

- Modelos de alto desempenho
- Conceito de direção BT E-man
- Degrau de acesso baixo
- Variedade de ligações de reboque
- Sistema BT Powerdrive
- Suporte integrado de película retrátil
- Gestão simplificada — Conceito E-bar (opção)
- Suspensão adaptada à frequência (opção)

